

STILIA

settembre 2010

GIDEA

GRUPPO
GAROFOLI

new generation doors

UNA COLLEZIONE DAL SAPORE MODERNO CHE SI DISTINGUE PER LA PERPENDICOLARITÀ DELLE SUE LINEE, DATA DALL'INCROCIO DELLE VENATURE PRESENTE SUI MONTANTI, SULLE MOSTRINE E SUGLI STESSI PANNELLI. IL TELAIO È DI TIPO SQUADRATO, L'ANTA LISCIA TAMBURATA PRESENTA UNA NUOVA BORDATURA CON SPIGOLO ARROTONDATO. GIOCHI SUGGESTIVI PER UNA PORTA DALL'ESTETICA RAFFINATA.

STILIA

A COLLECTION WITH A MODERN AIR THAT IS MARKED BY PERPENDICULAR LINES CREATED BY THE INTERSECTION OF THE GRAIN ON THE UPRIGHTS, THE MOUNTINGS AND ON THE PANELS THEMSELVES. THE FRAME IS SQUARED AND THE SMOOTH, HOLLOW BOARD DOOR HAS A NEW EDGING WITH ROUNDED CORNERS. AN INTERESTING COMBINATION OF ELEMENTS FOR A DOOR WITH A REFINED LOOK.

UNE COLLECTION AU GOÛT MODERNE QUI SE DISTINGUE PAR LA PERPENDICULARITÉ DES LIGNES CRÉÉE PAR LE CROISEMENT DES VEINES SUR LES MONTANTS, LES CORNICHES ET LES PANNEAUX. LE CADRE EST CARRÉ, LA PORTE LISSE EN BOIS STRUCTURÉ EN NID D'ABEILLE PRÉSENTE UN BORD AVEC UNE ARÊTE ARRONDIE. DES JEUX ATTRAYANTS POUR UNE PORTE À L'ESTHÉTIQUE RAFFINÉE.

UNA COLECCIÓN DE ESTILO MODERNO QUE SE DISTINGUE POR LAS LÍNEAS PERPENDICULARES FORMADAS MEDIANTE EL CRUCE DE LAS VETAS PRESENTES EN LOS MONTANTES, LOS TAPAJUNTAS Y LOS PANELES. EL MARCO ES DE TIPO ESCUADRADO, MIENTRAS QUE LA PUERTA LISA, DE ESTRUCTURA ALVEOLAR, PRESENTA UN NUEVO BORDE CON ARISTA REDONDEADA. SUGESTIVAS COMBINACIONES ESTÉTICAS PARA UNA PUERTA DE GRAN ELEGANCIA.

EINE KOLLEKTION IM MODERNEN STIL, DEREN VERTIKALE LINIENFÜHRUNG SICH AUS DER KREUZUNG DER MASERUNG VON PFOSTEN, BLENDEN UND PANEELN ERGIBT. DER RAHMEN IST ECKIG, DAS GLATTE TÜRBLATT IN SANDWICHBAUWEISE HAT EINE NEUE, ABGERUNDETE KANTE. SUGGESTIVE SPIELE FÜR EINE TÜR IN EDLER OPTIK.

ЭТО КОЛЛЕКЦИЯ В СОВРЕМЕННОМ ВКУСЕ, ОТЛИЧАЮЩАЯСЯ ПЕРПЕНДИКУЛЯРНОСТЬЮ СВОИХ ЛИНИЙ, КОТОРАЯ ОБЕСПЕЧИВАЕТСЯ ПЕРЕКРЕЩИВАНИЕМ РИСУНКА НА СТОЙКАХ, НА НАКЛАДКАХ И НА САМИХ ПАНЕЛЯХ. РАМА - С НЕЗАКРУГЛЕННЫМИ УГЛАМИ. ГЛАДКАЯ ПУСТОТЕЛЯЯ СТВОРКА ИМЕЕТ НОВУЮ ОКАНТОВКУ С ЗАКРУГЛЕННЫМИ КРОМКАМИ. ОЧАРОВАТЕЛЬНАЯ ИГРА НА ДВЕРИ С ИЗЫСКАННОЙ ЭСТЕТИКОЙ.



new generation doors

Porte a battente mod. CEDIA 5PAL 2V noce canaletto con vetri Madras
 Hinged doors mod. CEDIA 5PAL 2V Canaletto walnut with Madras glass panels
 Portes à battant mod. CEDIA 5PAL 2V noyer canaletto avec verres Madras
 Puertas batientes mod. CEDIA 5PAL 2V Nogat Canaletto con vidrios Madras
 Drehtüren Mod. CEDIA 5PAL 2V Nussbaum Canaletto mit Glaspaneelen Madras
 Распашные двери мод. CEDIA 5PAL 2V, черный орех каналетто с стеклами Madras

Porta a battente mod. CIPIO 5PAL noce canaletto
 Hinged door mod. CIPIO 5PAL Canaletto walnut
 Porte à battant mod. CIPIO 5PAL noyer canaletto
 Puerta batiente mod. CIPIO 5PAL Nogat Canaletto
 Drehtür Mod. CIPIO 5PAL Nussbaum Canaletto
 Распашная дверь мод. CIPIO 5PAL, черный орех каналетто



04 05

Porta a battente mod. CIPIO 5PAL noce canaletto
Hinged door mod. CIPIO 5PAL Canaletto walnut
Portes à battant mod. CIPIO 5PAL noyer canaletto
Puerta batiente mod. CIPIO 5PAL Nogal Canaletto
Drehtür Mod. CIPIO 5PAL Nussbaum Canaletto
Распашная дверь мод. CIPIO 5PAL, черный орех каналетто



Porte a battente mod. CIVE 5PAL 1V noce canaletto con vetro Madras
Hinged doors mod. CIVE 5PAL 1V Canaletto walnut with Madras glass panels
Portes à battant mod. CIVE 5PAL 1V noyer canaletto avec verre Madras
Puertas batientes mod. CIVE 5PAL 1V Nogat Canaletto con vidrio Madrás
Drehtüren Mod. CIVE 5PAL 1V Nussbaum Canaletto mit Glas Madras
Распашные двери мод. CIVE 5PAL 1V, черный орех каналетто с стеклом Madras



Porta a battente mod. CIVE 5PAL 1V noce canaletto con vetro Madras
Hinged door mod. CIVE 5PAL 1V Canaletto walnut with Madras glass panels
Porte à battant mod. CIVE 5PAL 1V noyer canaletto avec verre Madras
Puerta batiente mod. CIVE 5PAL 1V Nogal Canaletto con vidrio Madrás
Drehtür Mod. CIVE 5PAL 1V Nussbaum Canaletto mit Glas Madras
Распашная дверь мод. CIVE 5PAL 1V, черный орех каналетто с стеклом Madras



Porta a battente mod. CEDIA 5PAL 2V avorio con vetri serigrafati avorio
Hinged door mod. CEDIA 5PAL 2V ivory with ivory silk-printed glass panels
Porte à battant mod. CEDIA 5PAL 2V ivoire avec verres sérigraphiés ivoire
Puerta batiente mod. CEDIA 5PAL 2V Marfil con vidrios serigrafiados Marfil
Drehtür Mod. CEDIA 5PAL 2V Elfenbein mit Glaspneelen Elfenbeinoptik
Распашная дверь мод. CEDIA 5PAL 2V цвета слоновой кости с сериграфированными стеклами цвета слоновой кости



Porta a battente mod. CIPIO 5PAL rovere sbiancato
Hinged door mod. CIPIO 5PAL bleached oak
Porte à battant mod. CIPIO 5PAL chêne blanchi
Puerta batiente mod. CIPIO 5PAL Roble Blanqueado
Drehtür Mod. CIPIO 5PAL Eiche Gekalkt
Распашная дверь мод. CIPIO 5PAL, отбеленный дуб



Porta a battente mod. PAVI LISCIA noce canaletto
Hinged door mod. PAVI LISCIA Canaletto walnut
Porte à battant mod. PAVI LISCIA noyer canaletto
Puerta batiente mod. PAVI LISCIA Nogal Canaletto
Drehtür Mod. PAVI LISCIA Nussbaum Canaletto
Распашная дверь мод. PAVI LISCIA, черный орех каналетто

Porte a battente mod. CIVE 5PAL 1V rovere wengè con vetro Madras
Hinged doors mod. CIVE 5PAL 1V Wengè oak with Madras glass panels
Portes à battant mod. CIVE 5PAL 1V chêne wengé avec verre Madras
Puertas batientes mod. CIVE 5PAL 1V Roble Wengué con vidrio Madras
Drehtüren Mod. CIVE 5PAL 1V Eiche Wengè mit Glas Madras
Распашные двери мод. CIVE 5PAL 1V, дуб венге с стеклом Madras





Porta a battente mod. LIPE 1PAL rovere wengè
Hinged door mod. LIPE 1PAL Wengè oak
Porte à battant mod. LIPE 1PAL chêne wengé
Puerta batiente mod. LIPE 1PAL Roble Wengué
Drehtür Mod. LIPE 1PAL Eiche Wengè
Распашная дверь мод. LIPE 1PAL, дуб венге



Porta a battente mod. VIDIA 1V2010 rovere wengè con vetro trasparente riflettente
Hinged door mod. VIDIA 1V2010 Wengè oak, reflecting transparent glass
Porte à battant mod. VIDIA 1V2010 chêne wengé avec verre transparent réfléchissant
Puerta batiente mod. VIDIA 1V2010 Roble Wengué con vidrio transparente reflectante
Drehtür Mod. VIDIA 1V2010 Eiche Wengè mit reflektierendem Transparentglas
Распашная дверь мод. VIDIA 1V2010, дуб венге с прозрачным отражающим стеклом



Porta scorrevole Essential mod. PAVI LISCIA frassino bianco
Sliding door mod. PAVI LISCIA white ash
Porte coulissante mod. PAVI LISCIA frêne blanc
Puerta corredera mod. PAVI LISCIA Fresno Blanco
Schiebetür Mod. PAVI LISCIA Esche Weiß
Раздвижная дверь мод. PAVI LISCIA, белый ясень



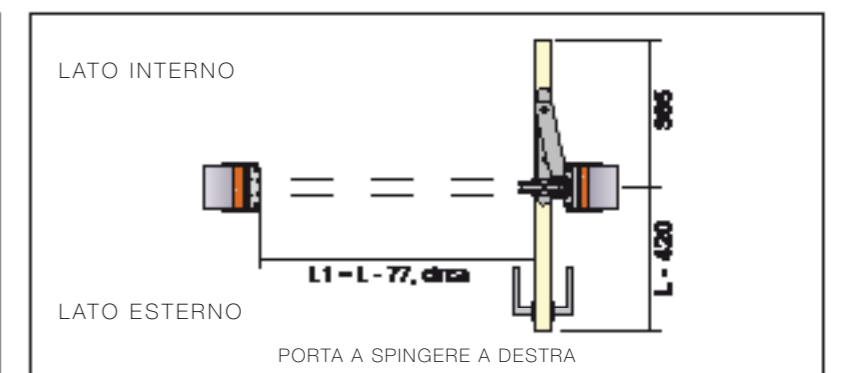
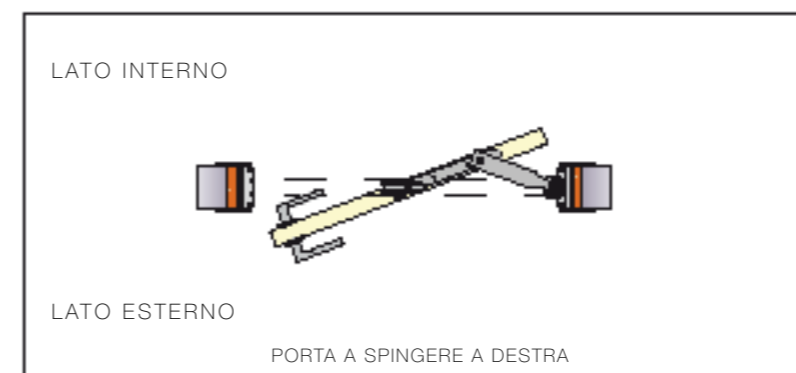
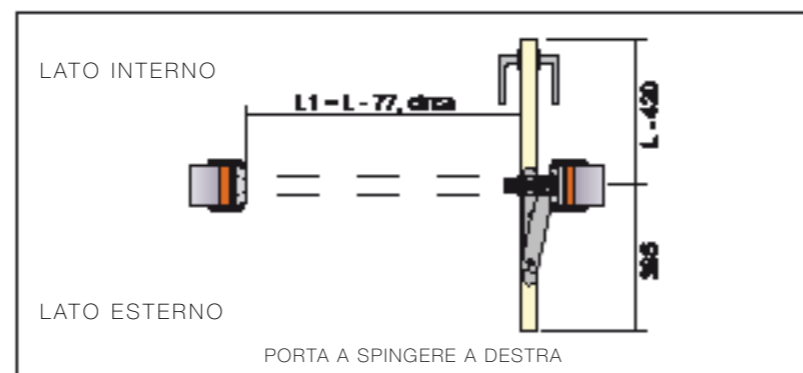
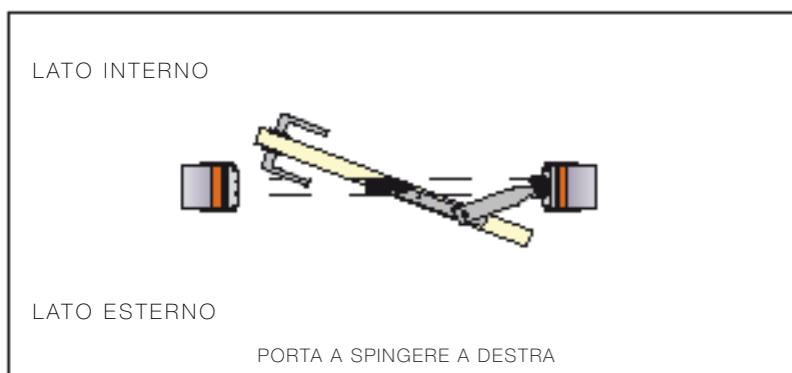
Porta a battente mod. LITIA LISCIA 1F frassino bianco
Hinged door mod. LITIA LISCIA 1F white ash
Porte à battant mod. LITIA LISCIA 1F frêne blanc
Puerta corredera mod. PAVI LISCIA Fresno Blanco
Drehtür Mod. LITIA LISCIA 1F Esche Weiß
Распашная дверь мод. LITIA LISCIA 1F, белый ясень

Porta rototraslante mod. TRILIA LISCIA 3F frassino avorio
 Pivot-and-sliding door mod. TRILIA LISCIA 3F ivory ash
 Porte pivotante-coulissante mod. TRILIA LISCIA 3F frêne ivoire
 Puerta rototraslante mod. TRILIA LISCIA 3F Fresno Marfil
 Drehschiebetür druckseitig Mod. TRILIA LISCIA 3F Esche Elfenbein
 Поворотно-сдвижная дверь, сторона от себя, мод. TRILIA LISCIA 3F, ясень цвета слоновой кости

Porte a battente mod. TRILIA LISCIA 3F frassino avorio
 Hinged doors mod. TRILIA LISCIA 3F ivory ash
 Porte à battant mod. TRILIA LISCIA 3F frêne ivoire
 Puertas batiente mod. TRILIA LISCIA 3F Fresno Marfil
 Drehtür Mod. TRILIA LISCIA 3F Esche Elfenbein
 Распашная дверь мод. TRILIA LISCIA 3F, ясень цвета слоновой кости



Porta rototraslante mod. TRILIA LISCIA 3F frassino avorio
Pivot-and-sliding door mod. TRILIA LISCIA 3F ivory ash
Porte pivotante-coulissante mod. TRILIA LISCIA 3F frêne ivoire
Puerta rototraslante mod. TRILIA LISCIA 3F Fresno Marfil
Drehschiebetür Mod. TRILIA LISCIA 3F Esche Effenbein
Поворотно-сдвижная дверь, мод. TRILIA LISCIA 3F, ясьень цвета слоновой кости



PORTA ROTOTRASLANTE VISTA "A SPINGERE"

PIVOT-AND-SLIDING DOOR PUSH VIEW
 PORTE PIVOTANTE-COULISSANTE VUE DU COTE A POUSSER
 PUERTA ROTOTRASLANTE LADO DE EMPUJE
 DREHSCHIEBETÜR DRUCKSEITIGE ANSICHT
 ПОВОРОТНО-СДВИЖНАЯ ДВЕРЬ, ВИД СТОРОНЫ ОТ СЕБЯ

PORTA ROTOTRASLANTE VISTA "A TIRARE"

PIVOT-AND-SLIDING DOOR PULL VIEW
 PORTE PIVOTANTE-COULISSANTE VUE DU COTE A TIRER
 PUERTA ROTOTRASLANTE LADO DE APERTURA
 DREHSCHIEBETÜR ZUGSEITIGE ANSICHT
 ПОВОРОТНО-СДВИЖНАЯ ДВЕРЬ, ВИД СТОРОНЫ К СЕБЕ



PORTA A BATTENTE LATO A SPINGERE

HINGED DOOR PUSH SIDE
PORTE A BATTANT COTE A POUSSER
PUERTA BATIENTE LADO DE EMPUJE
DREHTÜR DRUCKSEITIG
РАСПАШНАЯ ДВЕРЬ, СТОРОНА ОТ СЕБЯ



PORTA A BATTENTE LATO A TIRARE

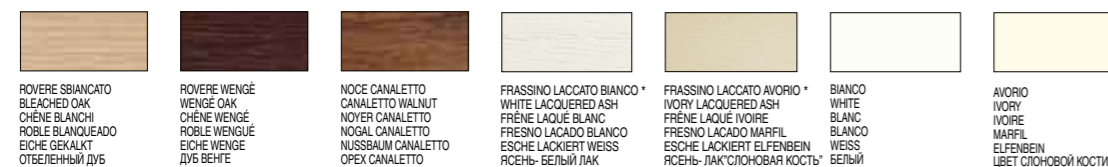
HINGED DOOR PULL SIDE
PORTE A BATTANT COTE A TIRER
PUERTA BATIENTE LADO DE APERTURA
DREHTÜR ZUGSEITIG
РАСПАШНАЯ ДВЕРЬ, СТОРОНА К СЕБЕ

Modelli . Models . Modèles . Modelos . Modelle . Модели



* Modelli con filetti metallici da 4 mm . Models with 4 mm. metallic trims . Modèles avec filets métalliques de 4 mm . Modelos con filetes metálicos de 4 mm . Modelle mit 4mm-Zierleistgen aus Metall . Модели с металлическими раскладками 4 мм.

Colori . Colours . Coloris . Colores . Farben . Цвета



* Sui modelli in frassino avorio e frassino bianco le mostrine ed il telaio sono lisci, diversamente dall'anta . On the models in ivory ash and white ash, the mountings and the frame are plain, unlike the door panel . Sur les modèles en frêne ivoire et frêne blanc, les couvre-joint et le cadre sont lisses, contrairement à la porte . En los modelos fresno marfil y fresno blanco los tapajuntas y el marco son lisos, al contrario de la puerta . Bei den Modellen in Esche Elfenbein und Esche Weiß sind der Rahmen und die Blenden im Gegensatz zum Türblatt glatt . В отличии от створки наличники и дверная коробка на моделях из ясеня цвета слоновой кости и белого ясеня - гладкие .

Particolarità della collezione . Peculiarity of the collection . Particularités de la collection . Características especiales de la colección . Besonderheiten der Kollektionen . Особенности коллекции



CERNIERA A BILICO REGOLABILE LATO ALTO PORTA.
ADJUSTABLE PIVOT HINGES ON DOOR HIGH SIDE.
CHARNIERE A GOND REGLABLE CÔTÉ HAUT PORTE.
BISAGRA BASCULANTE AJUSTABLE EN EL CANTO SUPERIOR.
JUSTIERBARES DREHSCHEIBETÜRHAND OBEN.
РЕГУЛИРУЕМЫЙ ПЯТОВЫЙ ШАРНИР В ВЕРХНЕЙ ЧАСТИ ДВЕРИ

REGOLAZIONE LATO CENTRALE PORTA.
ADJUSTMENT OF DOOR CENTRE.
REGLAGE CÔTE CENTRAL PORTE.
AJUSTE CENTRAL PUERTA.
TÜRMITTENJUSTIERUNG.
РЕГУЛИРОВКА ЦЕНТРАЛЬНОЙ СТОРОНЫ ДВЕРИ

FILETTO METALLICO VERTICALE SU MONTANTE LATO BATTUTA PORTE BUGHATE . SERRATURA MAGNETICA STANDARD.
VERTICAL METALLIC TRIM ON UPRIGHT STOP SIDE OF ASHLARED PANNELED DOORS; MAGNETIC LOCK SUPPLIED AS STANDARD.
FILET MÉTALLIQUE VERTICAL SUR MONTANT CÔTÉ BUTÉE PORTES AVEC BOSSAGE ; SERRURE MAGNETIQUE STANDARD.
FILETE METÁLICO VERTICAL EN EL MONTANTE BATEDENTE DE LAS PUERTAS ALMOHADILLADAS; PISAPORTE MAGNÉTICO ESTÁNDAR.
NEUER RADIUS DER LAMINATVERLEIDUNG, VERTIKALE ZIEHLEISTE AUS METALL AUF ANSCHLAGSEITIGEM PFOSTEN DER KASSETTENTÜREN.
ВЕРТИКАЛЬНАЯ МЕТАЛЛИЧЕСКАЯ РАСКЛАДКА НА СТОЙКЕ СО СТОРОНЫ ГРУПТВОРА ДВЕРЕЙ С РУСТОМ, СЕРВИЙНЫЙ МАГНИТНЫЙ ЗАМОК

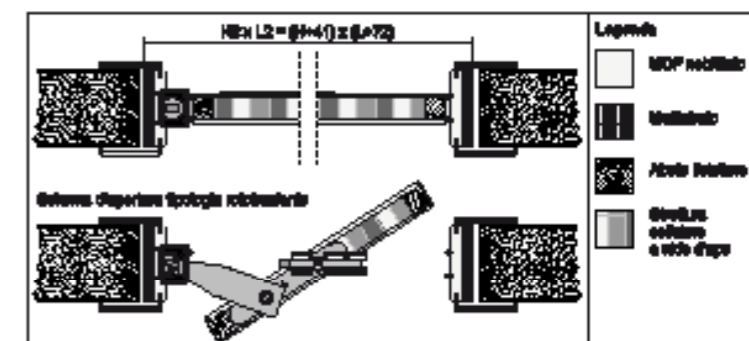
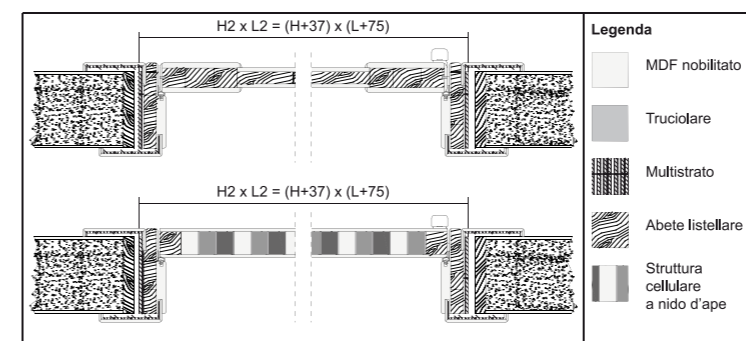
PARTICOLARE SUPERIORE DEL MECCANISMO ROTOTRASLANTE AD ANTA SEMI-APERTA.
TOP CLOSE-UP OF THE PIVOT-AND-SLIDING MECHANISM WITH DOOR PARTIALLY OPENED.
DETAIL SUPERIEUR DU MECANISME PIVOTANT-COULISSANT A PORTE SEMI-OUVERTE.
DETALLE SUPERIOR DEL MECANISMO DE ROTOTRASLACION CON LA PUERTA ENTREABIERTA.
OBERES DETAIL DES DREHSCHEIBEMECHANISMUS BEI HALBGEÖFFNETER TÜR.
ВЕРХНЯЯ ДЕТАЛЬ ПОВОРОТНО-СДВИЖНОГО МЕХАНИЗМА С ПОЛУОТКРЫТОЙ СТВОРКОЙ.

PARTICOLARE SUPERIORE DEL MECCANISMO ROTOTRASLANTE AD ANTA CHIUSA.
TOP CLOSE-UP OF THE PIVOT-AND-SLIDING MECHANISM WITH DOOR CLOSED.
DETAIL SUPERIEUR DU MECANISME PIVOTANT-COULISSANT A PORTE SEMI-FERMEE.
DETALLE SUPERIOR DEL MECANISMO DE ROTOTRASLACION CON LA PUERTA CERRADA.
OBERES DETAIL DES DREHSCHEIBEMECHANISMUS BEI GESCHLOSSENER TÜR.
ВЕРХНЯЯ ДЕТАЛЬ ПОВОРОТНО-СДВИЖНОГО МЕХАНИЗМА С ЗАКРЫТОЙ СТВОРКОЙ.

PARTICOLARE INFERIORE DEL MECCANISMO ROTOTRASLANTE AD ANTA SEMI-APERTA.
BOTTOM CLOSE-UP OF THE PIVOT-AND-SLIDING MECHANISM WITH DOOR PARTIALLY OPENED.
DETAIL INFERIEUR DU MECANISME PIVOTANT-COULISSANT PORTE SEMI-OUVERTE.
DETALLE INFERIOR DEL MECANISMO DE ROTOTRASLACION CON LA PUERTA ENTREABIERTA.
UNTERES DETAIL DES DREHSCHEIBEMECHANISMUS BEI HALBGEÖFFNETER TÜR.
НИЖНЯЯ ДЕТАЛЬ ПОВОРОТНО-СДВИЖНОГО МЕХАНИЗМА С ПОЛУОТКРЫТОЙ СТВОРКОЙ.

SEZIONE PORTA A BATTENTE.
CROSS-SECTION OF HINGED DOOR.
SECTION PORTE À BATTANT.
SECCION DE PUERTA BATIENTE.
QUERSCHNITT DREHTÜR.
СЕЧЕНИЕ РАСПЯШНОЙ ДВЕРИ

SEZIONE PORTA ROTOTRASLANTE.
CROSS-SECTION OF PIVOT AND SLIDING DOOR.
SECTION PORTE PIVOTANTE-COULISSANTE.
SECCION DE PUERTA ROTOTRASLANTE.
QUERSCHNITT DREHSCHEIBETÜR.
СЕЧЕНИЕ ПОВОРОТНО-СДВИЖНОЙ ДВЕРИ



TUTTI I MODELLI POSSONO SUBIRE IN QUALSIASI MOMENTO SENZA PREAVVISO QUALCHE LIEVE VARIAZIONE NELLE SEZIONI, NELLA STRUTTURA, NEL DISEGNO E NEL COLORE; PERTANTO, QUALORA A NOSTRO INSINDACABILE GIUDIZIO RESTI IMMUTATA L'ESTETICA COMPLESSIVA E LA SOLIDITÀ DELLA PORTA, IL CLIENTE NON POTRÀ RECEDERE DAL CONTRATTO, NÉ AVRÀ DIRITTO A SCONTI O ABBUONI PARTICOLARI.

TUTTE LE ESSENZE, I COLORI E LE TRASPARENZE DEI VETRI, PARTICOLARI DEI MODELLI E MODELLI DELLE PORTE ILLUSTRATI NEL PRESENTE CATALOGO SONO DA RITENERSI INDICATIVI E POSSONO SUBIRE MODIFICHE.

ALL MODELS MAY BE SUBJECT TO SLIGHT VARIATIONS IN SECTION, STRUCTURE, DESIGN AND COLOUR AT ANY TIME, WITHOUT ADVANCE NOTICE; THEREFORE, IF THE OVERALL APPEARANCE AND SOLIDITY OF THE DOOR REMAINS UNCHANGED IN OUR UNQUESTIONABLE JUDGEMENT, THE CLIENT MAY NOT WITHDRAW FROM THE CONTRACT, NOR BE ENTITLED TO SPECIAL DISCOUNTS OR REBATES. ALL OF THE WOODS, GLASS COLOURS AND TRANSPARENCY, DETAILS OF THE MODELS AND MODELS OF THE DOORS ILLUSTRATED IN THIS CATALOGUE ARE ONLY GUIDELINE AND MAY BE SUBJECT TO MODIFICATIONS.

TOUS LES MODÈLES PEUVENT SUBIR, À TOUT MOMENT ET SANS PRÉAVIS, DE LÉGÈRES VARIATIONS DANS LES SECTIONS, LA STRUCTURE, LE DESIGN ET LA COULEUR. PAR CONSÉQUENT, LORSQUE L'ESTHÉTIQUE GLOBALE ET LA SOLIDITÉ DE LA PORTE RESTENT TELLES QUELLES SELON NOTRE JUGEMENT SANS APPEL, LE CLIENT NE POURRA ANNULER LE CONTRAT NI AURA LE DROIT À RÉDUCTIONS OU REMISES PARTICULIÈRES.

TOUSES LESENZEN, TEINTES ET TRANSPARENCEDES DES VITRES, DÉTAILS DES MODÈLES DES PORTES ILLUSTRÉS DANS CE CATALOGUE SONT À CONSIDÉRER COMME INDICATIFS ET PEUVENT ÊTRE SUJETS À MODIFICATIONS.

TODOS LOS MODELOS PUEDEN SUFRIR, EN CUALQUIER MOMENTO Y SIN PREVIO AVISO, LEVES MODIFICACIONES EN LAS SECCIONES, LA ESTRUCTURA, EL MOTIVO O EL COLOR. MIENTRAS ESTAS MODIFICACIONES, A JUICIO INAPELABLE DEL FABRICANTE, NO ALTEREN LA ESTÉTICA GENERAL NI LA SOLIDEZ DE LA PUERTA, EL CLIENTE NO PODRÁ RESCINDIR EL CONTRATO NI TENDRÁ DERECHO A DESCUENTOS O BONIFICACIONES DE NINGÚN TIPO.

TODAS LAS MADERAS, LOS COLORES Y LAS TRANSPARENCIAS DE LOS CRISTALES, EL DISEÑO DE LAS PUERTAS Y LOS RESPECTIVOS DETALLES ILUSTRADOS EN ESTE CATÁLOGO DEBEN CONSIDERARSE INDICATIVOS Y PUEDEN SUFRIR MODIFICACIONES.

DER HERSTELLER BEHÄLT SICH DAS RECHT VOR, AN ALLEN MODELLEN JEDERZEIT OHNE VORANKÜNDIGUNG GERINGFÜGIGE MASS-, STRUKTUR-, DESIGN- UND FARBÄNDERUNGEN VORZUNEHMEN; SOFERN NACH DEM UNANFECHTBAREN ERMESSEN DES HERSTELLERS DADURCH WEDER DIE GESAMTOPTIK NOCH DIE ROBUSTHEIT DER TÜR BEEINTRÄCHTIGT WERDEN, HAT DER KUNDE KEIN RECHT AUF STORNIERUNG DES AUFTRAGS UND/ODER PREISNACHLÄSSE UND/ODER GUTSCHRIFTEN JEGLICHER ART.

ALLE HÖLZER, DIE FARBEN UND DIE TRANSPARENZEN DES GLASES, DETAILS DER MODELLE UND MODELLE DER IN DIESEM KATALOG ABGEBILDETEN TÜREN HABEN REINEN BEISPIELCHARAKTER, ABWEICHUNGEN SIND DAHER MÖGLICH.

ВСЕ МОДЕЛИ МОГУТ ПРЕТЕРПЕТЬ В ЛЮБОЙ МОМЕНТ И БЕЗ ПРЕДУПРЕЖДЕНИЯ НЕБОЛЬШИЕ ИЗМЕНЕНИЯ СЕЧЕНИЙ, КОНСТРУКЦИИ, ДИЗАЙНА И ЦВЕТА. ПОЭТОМУ, ЕСЛИ ПО НАШЕМУ НЕОСПОРИМОМУ МНЕНИЮ ОБЩИЙ ВИД И ПРОЧНОСТЬ ДВЕРИ НЕ МЕНЯЮТСЯ, КЛИЕНТ НЕ ИМЕЕТ ПРАВА РАСТОРГНУТЬ КОНТРАКТ, А ТАКЖЕ ТРЕБОВАТЬ СКИДКУ ИЛИ СПЕЦИАЛЬНУЮ КОМПЕНСАЦИЮ.

ВСЕ ПОРОДЫ ДРЕВЕСИНЫ, ЦВЕТА, СТЕПЕНЬ ПРОЗРАЧНОСТИ СТЕКЛА, ДЕТАЛИ МОДЕЛЕЙ И МОДЕЛИ ДВЕРЕЙ, ПРЕДСТАВЛЕННЫЕ В ЭТОМ КАТАЛОГЕ, ДОЛЖНЫ СЧИТАТЬСЯ ОРИЕНТИРОВОЧНЫМИ И МОГУТ ПРЕТЕРПЕТЬ ИЗМЕНЕНИЯ.



new generation doors

Gidea srl
Via Pigni 59
60022 Castelfidardo
AN Italia
tel. +39 071 7206830
fax +39 071 7206838
info@gidea.it
www.gidea.it